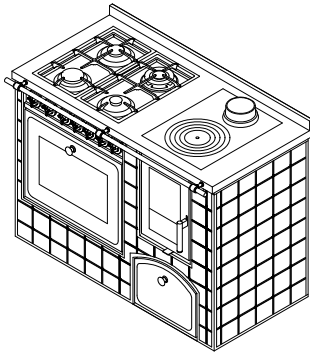


MB Rustica 120**KOMBI "RUSTICA"**

mm 1200x600xh860

Zertifiziert CE nach Norm EN -12815

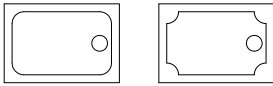


Verfügbar mit:

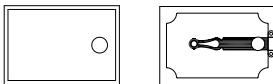
- Keramik serienmäßig mm 100x100
- Keramik des Kunden (falls durchführbar)
- Glattputz weiss

Holzherd **mod. FP60** mit Gasherd **mod. G60** mit 4 Kochstellen (rechts oder links)**STANDARD AUSSTATTUNG**

- Multifunktionsofen ohne/mit Umluft, 8 Funktionen
- Reling vorne
- Inox-Rahmen 40 mm (gesamt h860 mm)
- Holzfach bogenförmiger
- Türen und Knäufe "Arte"
- Freistehende Version mit Feinbearbeitung auf 3 Seiten, Rahmen ohne Lüftungsschlitze



ARTE 11 ARTE 12



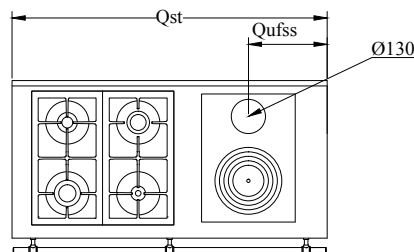
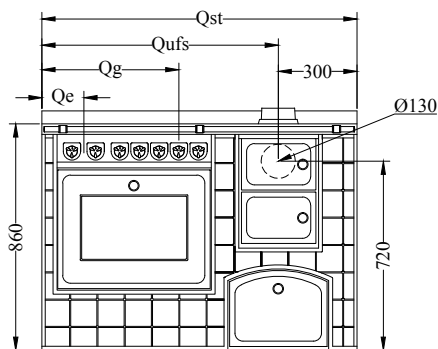
ARTE 13 ARTE 14

AUF WUNSCH

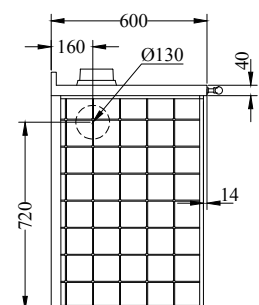
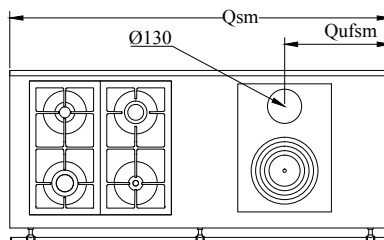
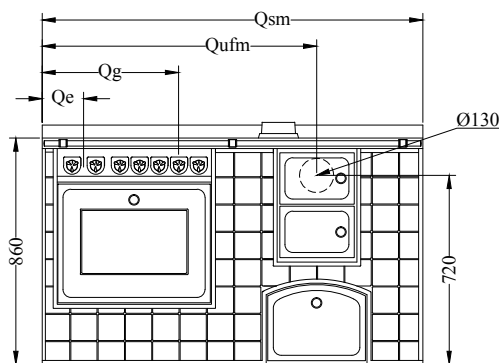
- Holzfach rechteckig
- ohne bogenförmiger Holzfach
- Feuertür mit Sichtglas
- Einbauversion mit Feinbearbeitung, gelüfteten Inox-Seitenteilen, Rahmen mit Lüftungsschlitzen

ZUBEHÖR

Plattenabdeckung, Strahlungs-Hochleistungsscheibe, Reling Inox oder Messing auf 2 oder 3 Seiten

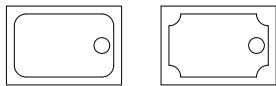
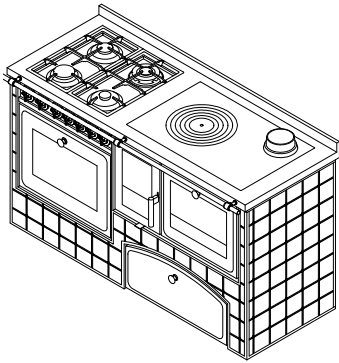
TECHNISCHE DATEN

Qst	Std.	mm1200
Qufs	Std. Rauchabzug	mm 1060
Qsm	nach Mass	L
Qufm	Rauchabzug nach Mass	(L-Qst)/2+Qufs
Qe	elektrischer Anschluß	mm 120
Qg	Gasanschluß 1/2"	mm 520
Qufss	Std. Rauchabzug oben	mm 160
Qufsm	nach Mass Rauch oben	(L-Qst)/2+Qufss

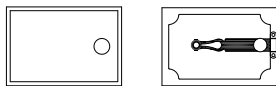


Nettogewicht/ inklusive Verpackung:

Die technischen Daten finden Sie in der individuellen Ausstattung



ARTE 11 ARTE 12



ARTE 13 ARTE 14

Verfügbar mit:

- Keramik serienmäßig mm 100x100
- Keramik des Kunden (falls durchführbar)
- Glattputz weiss

Holzherd **mod. FP90** mit Gasherd **mod. G60** mit 4 Kochstellen (rechts oder links)

STANDARDAUSSTATTUNG

- Multifunktionsofen ohne/mit Umluft, 8 Funktionen
- Reling vorne
- Inox-Rahmen 40 mm (gesamt h860 mm)
- Holzfach bogenförmiger
- Türen und Knäufe "Arte"
- Freistehende Version mit Feinbearbeitung auf 3 Seiten, Rahmen ohne Lüftungsschlitze

AUF WUNSCH

- Holzfach rechteckig
- ohne bogenförmiger Holzfach
- Feuertür mit Sichtglas
- Einbauversion mit Feinbearbeitung, gelüfteten Inox-Seitenteilen, Rahmen mit Lüftungsschlitzen

ZUBEHÖR

Plattenabdeckung, Strahlungs-Hochleistungsscheibe, Reling Inox oder Messing auf 2 oder 3 Seiten

TECHNISCHE DATEN

	Qst	Std.	mm1510
	Qufs	Std. Rauchabzug	mm 1350
	Qsm	nach Mass	L
	Qufm	Rauchabzug nach Mass	(L-Qst)/2+Qufss
	Qe	elektrischer Anschluß	mm 114.5
	Qg	Gasanschluß 1/2"	mm 520
	Qufss	Std. Rauchabzug oben	mm 175
	Qufsm	nach Mass Rauch oben	(L-Qst)/2+Qufss

Nettogewicht/ inklusive Verpackung:

Die technischen Daten finden Sie in der individuellen Ausstattung